

# CM

**COVENTmaster**  
**Indeklima-aggregat**  
**med**  
**varmegenvinding**

**Tekniske data**

The logo consists of a stylized white square frame on the left, with the word "COVENT" in a bold, white, sans-serif font to its right.

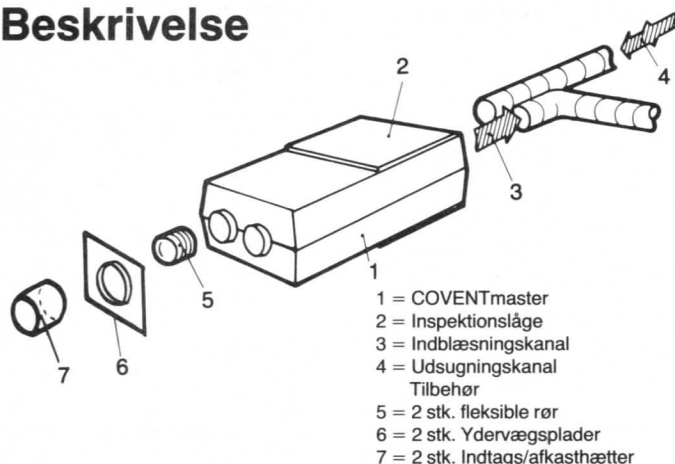
# COVENTmaster

COVENTmaster indeklimateaggregat er et energibesparende indblæsning- og udsugningsaggregat med varmegenvinding beregnet for boliger, daginstitutioner, kontor- og mødelokaler. Aggregatet arbejder med 100% frisk luft og skal altid placeres nær bygningens ydervæg eller tag.

## Egenskaber

- Høj temperaturvirkningsgrad ca. 85 – 90%
- Balanceret ventilation
- 3 aggregatstørrelser, fra 100m<sup>3</sup>/h til 1080m<sup>3</sup>/h
- Lave drift- og installationsomkostninger
- Behøver ingen eftervarme og kondensvandsafløb
- Indbygget automatik for konstant indblæsnings-temperatur
- Leveres med 5 trins transformer for hastighedsregulering
- Eksternt betjeningspanel
- Er patentbeskyttet

## Beskrivelse



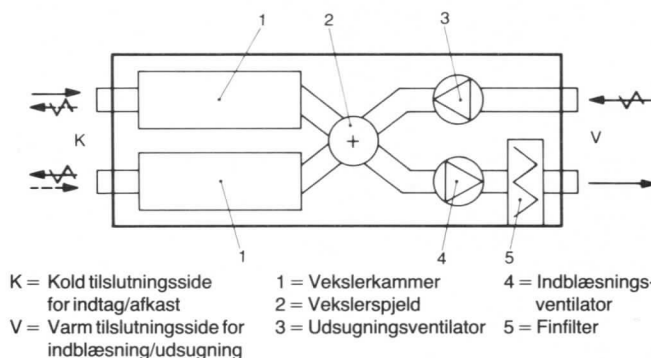
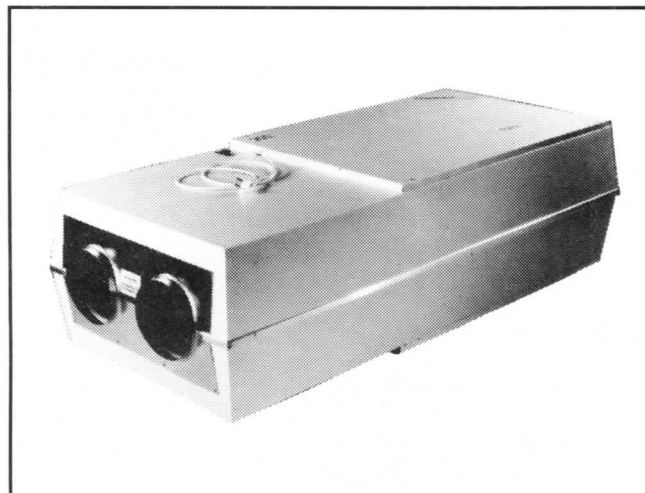
Aggregathuset er opbygget i sandwichkonstruktion med en mellemliggende isolering af CFC fri polyurethanskum. Isoleringen modsvarer en varmeteknisk isolering på 60 mm mineraluld.

Aggregatets kanaltilslutninger er tilpasset spirorør og er forsynet med gummitætning.

Indblæsning- og udsugningsventilatorerne er direkte drevne centrifugalventilatorer for hastighedsregulering. Begge motorer har indbygget termokontakt.

Aggregatet er som standard forsynet med finfilter EU-7 (F85) for indblæsning. Filtret er et posefilter af engangstypen. For overvågning af filter er der monteret måleudtag. Filterboks med EU-3 (G85) filter for montering i udsugningskanal leveres som tilbehør, filtret er et vaskbart posefilter – filterboksen er forsynet med måleudtag.

Varmevexleren består af 2 adskilte varmegenvindingskamre der i modstrøm, skiftevis gennemstrømmes af henholdsvis friskluft-, og udsugningsluft.



Varmegenvindingskamrene indeholder en varmeoptagende masse bestående af tynde aluminiumsplader der danner aksiale kanaler som luften gennemstrømmer laminært. Den laminære luftstrøm der periodevis skifter retning udgør samtidig renblæsningsfunktionen.

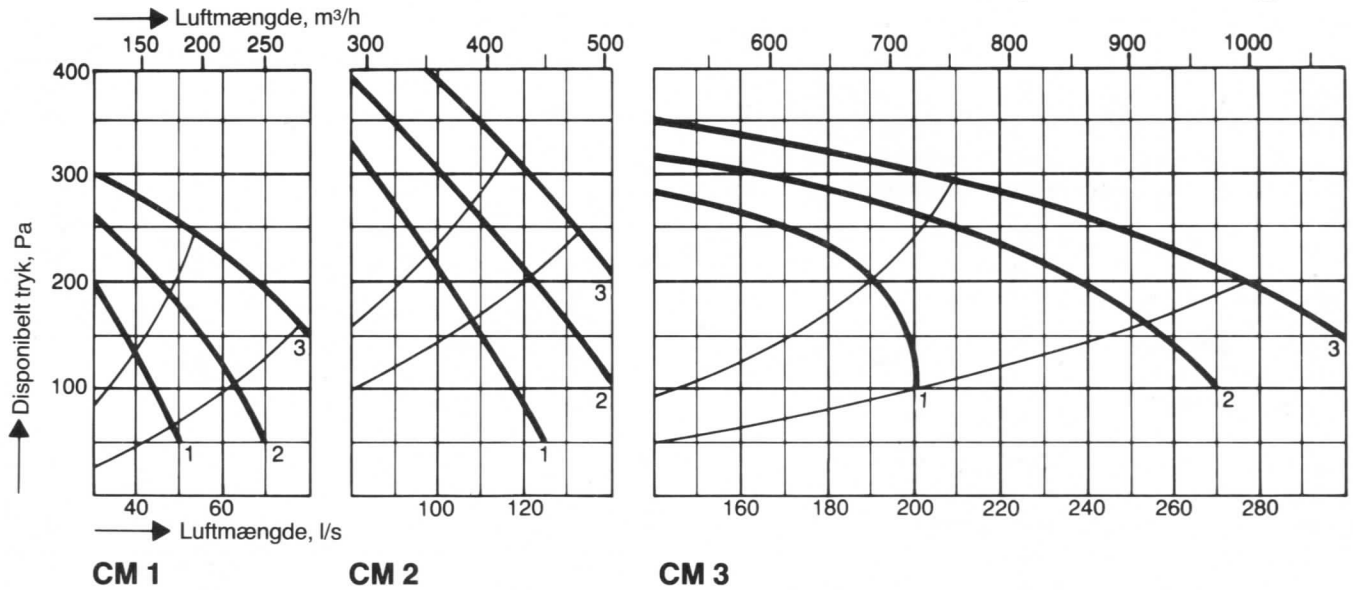
En temperaturføler der er placeret i indblæsningskanalen, regulerer vekslingsperioderne fra 1 – 9 minutter afhængig af udetemperaturen. Aggregatet er forsynet med automatik, der tilstræber en indblæsningstemperatur på + 19°C uden brug af eftervarme. Når ventilatorerne er i drift, fungerer renblæsningsfunktionen også, d.v.s. at spjældet veksler hver 9 minut, uanset om der er behov for varmegenvinding.

## Montage

Varmevexlerens konstruktion gør, at aggregatet kan installeres i alle positioner – horisontalt, vertikalt eller skråtstillet. Ved placering og tilslutning skal der derfor tages hensyn til følgende:

Aggregatet er forsynet med inspektionslåger på begge sider, kan der ved placering ikke opnås adgang til begge låger, skal den forreste inspektionslåge altid være tilgængelig for adgang til automatik og filter. Samtidig skal kanal- og el-tilslutning udformes således, at der er mulighed for at dreje eller vende aggregatet for nødvendig inspektion (normalt hvert 2 år).

## Kapacitetsdiagram



## Temperaturdata

Indblæsningstemperatur ved forsk. udetemperaturer (udsugningstemperatur + 22°C)

Udetemp. °C	Indbl. temp. °C	Bemærkning
+30	32	Ingen varmegenvinding
+25	27	
+20	22	
+18	20	
+16	19	Varmevexlerens temperaturvirkningsgrad er reduceret
+14	19	
+12	19	
+10	19	
+5	19	
0	19	
÷5	19	
÷10	19	
÷15	19	
÷20	18	
÷25	17	Varmevexleren arbejder maksimalt
÷30	17	
÷35	16	
÷40	15	

## Motordata 1 x 230 V 50 Hz

Størrelse Trafotrin	1			2			3		
	1	2	3	1	2	3	1	2	3
Spænding V	130	160	220	160	190	220	130	160	220
Effekt W	145	200	285	290	350	420	575	770	915
Strøm A	-	-	0,9	-	-	1,8	-	-	4,3

## Lyddata

Lydeffektniveau til kanal (ved nom. luftmængde)

Størrelse	Lydeffektniveau, dB, fordelt på oktavbåndfrekvens								
	63	125	250	500	1k	2k	4k	8k	
1	I	49	50	45	34	35	33	22	15
	U	55	66	55	49	36	38	36	33
2	I	49	51	52	49	44	38	27	15
	U	54	61	58	50	46	39	39	33
3	I	57	58	57	48	46	34	23	13
	U	67	64	57	43	46	40	40	36

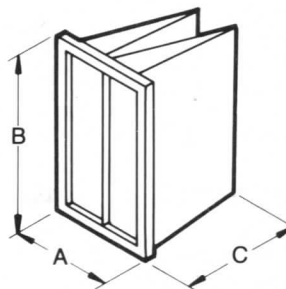
I = Indblæsningskanal  
U = Udsugningskanal

Lydniveau i dB (A) til rum

Str.	Lydniveau, dB (A)
1	51
2	55
3	57

Angivne lydniveau gælder for rumdæmpning på 4 dB, som modsvarer dæmpningen i et rum med et ækvivalent lydabsorptionsareal på 10 m<sup>2</sup>.

## Filterkassette



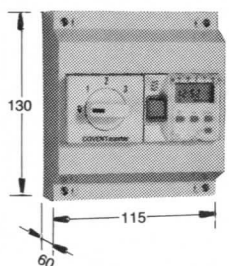
Str.	A	B	C	Antal poser
1	119	592	300	2
2	165	592	300	3
3	287	592	547	5

Indstilling af filtervagt bør være ca. 75 Pa over trykfaldet for rent filter.

### Luftmængderegulering

Indblæsning- og udsugningsventilatorerne er tilkoblet en 5 trins transformer for hastighedsregulering. Ventilatorerne er som standard tilkoblet trin 1 – 2 – 3 der stemmer overens med ventilatorkurverne i kapacitetsdiagrammet.

### Betjeningspanel



Eksternt betjeningspanel leveres for væg eller DIN-skinne montage, og kan indeholde følgende funktioner:

- 4 trins hastighedsomskifter
- Digitalt koblingsur for start/stop og natsenkning
- Temperaturregulering
- Filtervagt med lysindikering
- Alarmlampe

De forskellige funktioner leveres efter ønske.

### El-tilslutning

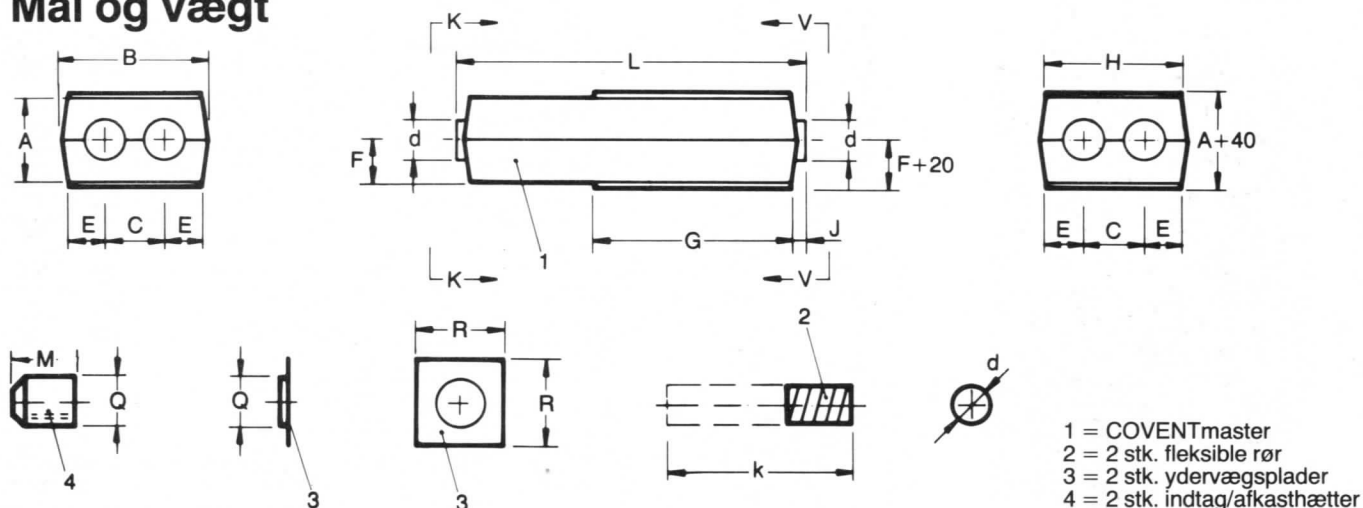
Aggregatet leveres internt færdigkøbt med automatik. Nettilslutning og eksterne forbindelser fra betjeningspanel tilsluttes en klemrække centralt placeret bag forreste inspektionslåge. Nødvendige koblingsdiagrammer medleveres.

### Tilbehør

COVENTmaster kan leveres med følgende tilbehør:

- Betjeningspanel i aflåselig EURO-BOX
- Ydervægsdele for indtag/afkast
- Filterbox med EU-3 filter for udsugning
- Varmeflade Vand/EI med automatik
- Relæstyring for IHC / CTS
- Automatik for kølegenvinding
- Brandtermostat

### Mål og vægt



Alle mål i mm

Vægt i kg

Aggr.str.	A	B	C	E	F	G	H	J	L	Q	d	k	M	R	Vægt
CM 1	370	675	225	185	185	760	595	80	1490	180	160	750	185	370	52
CM 2	440	740	300	190	220	985	680	90	1760	250	200	750	260	440	78
CM 3	620	915	350	238	310	1010	825	105	1880	315	250	900	335	502	120

K = Kold side – tilslutning til indtag/afkast.

V = Varm side – tilslutning til indblæsning/udsugning.

Trykfald i indtag/afkasthætter (ved nom. luftmængde)

CM 1 = 30 Pa, CM 2 = 15 Pa, CM 3 = 15 Pa

Forhandler:

COVENT EMJ • Donsvej 55 • 6052 Viuf  
 Telefon. 75 56 12 88 • Telefax. 75 56 15 34  
 E-mail: emj@covent.dk • www.covent.dk