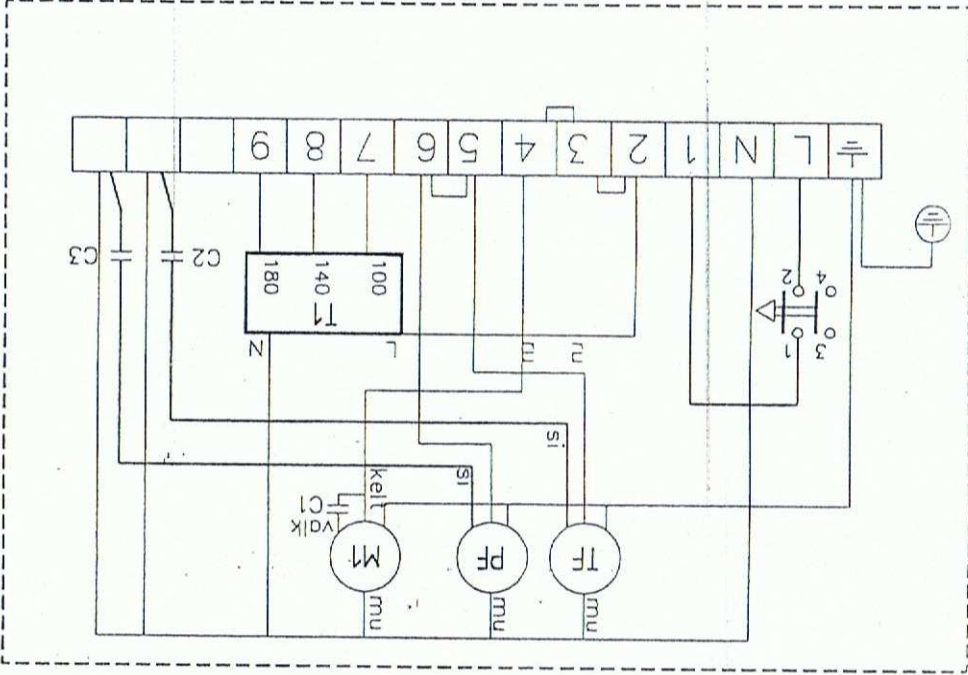


No		Muutos		Pvm	Muutt	Hvy
Dsa		Kpl	Osa nimitys	Valmistaja	Pvm	Suhde
YLEISTOLERANSSIT		Härsäli rakenteeltä: EN ISO 1920-AE		Koneistelu osat: ISO 2768-mk		LTR 3
Part		Tark	Hvy	File	Pvm	Suhde
Nimitys		TEHO / OHJUSPIIRIKAAVIO, 1x230V, 50Hz		Paino kg	Lehti	
OY COMBENT-VENTILATION AB		Part no		2 032 004		Lehti



LTR 3

- TF Keltainen, Göl
- KEVI Keltävihreä, Gölgrön
- MU Musta, Svart
- RU Ruskéa, Svart
- SI Sininen, Blå
- C1 Käynnötkondensattori, Driftkondensattori 0,6µF (M1)
- C2 Käynnötkondensattori, Driftkondensattori 2µF (PF)
- C3 Käynnötkondensattori, Driftkondensattori 2µF (PF)
- M1 LTO moottori, vax motor
- PF Puhallin (pöstitelmä), fläkt (frånluft)
- TF Puhallin (tuulilma), fläkt (tilluft)
- M1 Muntaja (puhallinalue), transformator (fläkthastigheterna)
- TF Puhallin (tuulilma), fläkt (tilluft)