

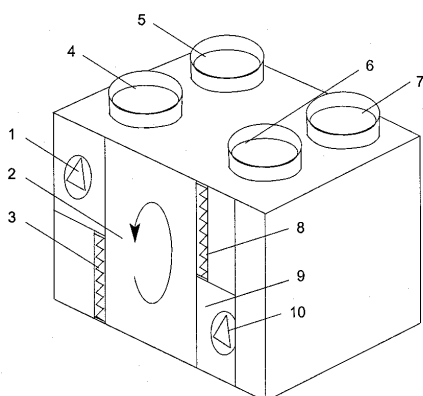
Covent PV 120

Covent PV 120 er et væghængt indeklimaaggregat med varmegenvinding beregnet for boliger, mindre kontor- og mødelokaler. Aggregatet arbejder 100% med frisk luft, og behøver normalt ingen eftervarme

Egenskaber

- Høj temperaturvirkningsgrad 80 – 90%
- Mulighed for frikøling
- Balanceret ventilation
- Luftmængde 50 – 380 m³/h
- Indbygget automatik
- Lavt energiforbrug, behøver ingen eftervarme
- Fleksibel placering, kræver ingen kondens afløb
- Servicevenlig, væghængt model
- Lavt støjniveau
- Filterklasse EU-5 / EU-7
- Styres fra indbygget betjeningspanel

Beskrivelse



- | | |
|-----------------------------|-----------------------------|
| 1 Udsugningsventilator | 6 Udsugningskanal |
| 2 Roterende varmeveksler | 7 Indblæsningskanal |
| 3 EU-5 planfilter friskluft | 8 EU-5 planfilter udsugning |
| 4 Afkastkanal | 9 Plads til EU-7 filter |
| 5 Friskluftkanal | 10 Indblæsningsventilator |

Aggregatet er opbygget af dobbelte galvaniserede stålplader med mellemliggende 20mm varme og lydisolierende mineraluld. Covent PV 120 er udvendigt hvidlakeret.

Kanaltilslutninger har muffemål for tilslutning til kanal med nippel forsynet med gummitætning.

Indblæsning og udsugningsventilatorer er direkte drevne centrifugalventilatorer med F-hjul. Begge motorer har indbygget termokontakt og er regulerbare via indbygget trafo i aggregatet.

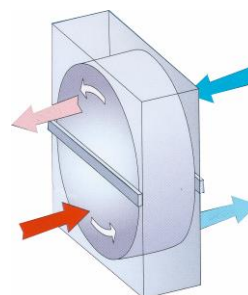


Ventilatorerne er monteret med EI-stik for enkel udtagning ved rengøring og service.

Aggregatet er standard forsynet med EU-5 planfilter for indblæsning og udsugning.

EU-7 kompaktfilter for indblæsning kan leveres som tilbehør.

Varmeveksler



- Ikke hygroskopisk aluminiumsrotor
- Dobbelte børstetætninger
- Vedligeholdelsesfri kuglelejer
- Udtagelig for service

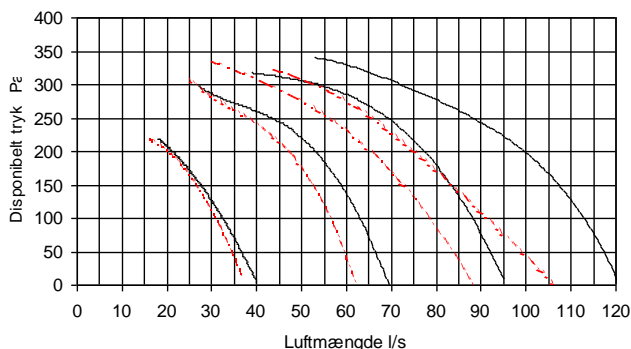
Varmeveksleren består af en cylinderformet varmeoptagende aluminiumsrotor med laminære kanaler som luften strømmer igennem.

Veksleren er opdelt i to halvdele, hvor udeluften passerer gennem den ene halvdel, og udsugningsluften i modstrøm gennem den anden halvdel.

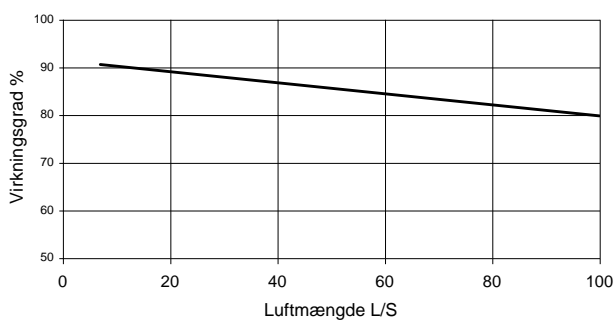
Under drift drejer rotoren langsomt rundt og overfører varmen fra den udsugede brugte luft til den indblæste friskluft.

Rotoren drives af en motor med drivrem, rotor og motor er monteret i en kassette forsynet med EI-stik for enkel udtagning ved rengøring og service.

Kapacitetsdiagram



Temperaturvirkningsgrad



Lyddata

Lydeffektniveau til kanal (ved nominal luftmængde)

Hz	Lydeffektniveau, dB, fordelt på oktavbåndsfrekvens							
	63	125	250	500	1k	2k	4k	8k
Indbl.	53	56	56	60	59	56	52	38
Udsug	44	46	43	46	40	35	35	20
Lydniveau til omgivelser 43 dB (A)								

Specifikationer

El-tilslutning:	1 x 230V 50Hz
Mærkeeffekt ventilator:	2 x 185W
Max. ventilator hastighed:	2120 omd/min.
Mærkeeffekt rotor:	6W
Rotorhastighed:	8 omd/min.

Max, optaget effekt for begge ventilatorer

Ventilatorcurve	1	2	3	4
SpændingV	100	140	180	230
EffektW	90	150	190	300
StrømA	-	-	-	1,3

Betjening



Aggregatet betjenes fra panel bag højre låge der åbnes med et enkelt tryk, panelet indeholder afbryder for aggregat, manuel on/off regulering af varmeveksler og luftmængderegulering i 4 trin.

Tilbehør

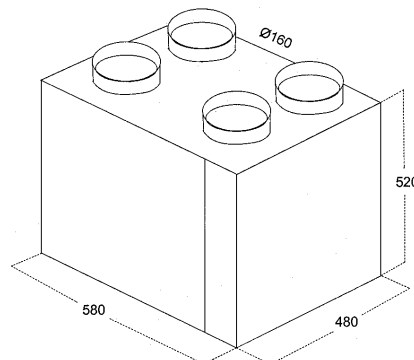
PV 120 kan leveres med følgende tilbehør:

- CS 700 elektronisk styring
- Ur for automatisk start/stop og/eller natsænkning
- Hygrostat for forcering ved høj luftfugtighed
- EU-7 filter for indblæsning
- Ekstern betjeningspanel
- Eftervarmeplade Vand eller EL

El-tilslutning

Aggregatet er internt færdigkøbt og leveres med 1,3 mtr ledning med stik for tilslutning til stikkontakt med jord

Dimensioner



Kanaltilslutninger: 4 stk. Ø160
Vægt: 49 kg