

Covent PV 60

Covent PV-60 er et væghængt indeklimaaggregat med varmegenvinding beregnet for boliger, mindre kontor- og mødelokaler. Aggregatet arbejder 100% med frisk luft, og behøver normalt ingen eftervarme.

Egenskaber

- Høj temperaturvirkningsgrad 80 – 90%
- Mulighed for frikøling
- Balanceret ventilation
- Luftmængde 50 – 250 m³/h
- Indbygget automatik
- Lavt energiforbrug, behøver ingen eftervarme
- Fleksibel placering, kræver ingen kondensafløb
- Servicevenlig, væghængt model
- Lavt støjniveau
- Filterklasse EU-5 / EU-7
- Styres fra indbygget betjeningspanel

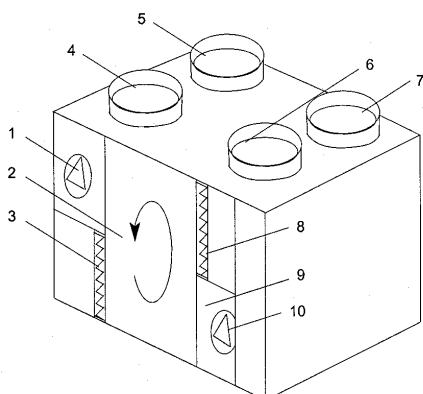


Ventilatorene er monteret med EI-stik for enkel udtagning ved rengøring og service.

Aggregatet er standard forsynet med EU-5 planfilter for indblæsning og udsugning.

EU-7 kompaktfilter for indblæsning kan leveres som tilbehør.

Beskrivelse



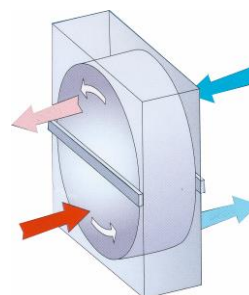
- | | |
|-----------------------------|-----------------------------|
| 1 Udsugningsventilator | 6 Udsugningskanal |
| 2 Roterende varmeveksler | 7 Indblæsningskanal |
| 3 EU-5 planfilter friskluft | 8 EU-5 planfilter udsugning |
| 4 Afkastkanal | 9 Plads til EU-7 filter |
| 5 Friskluftkanal | 10 Indblæsningsventilator |

Aggregatet er opbygget af dobbelte galvaniserede stålplader med mellemliggende 20mm varme og lydisolierende mineraluld. Covent PV 60 er udvendigt hvidlakeret.

Kanaltilslutninger har muffemål for tilslutning til kanal med nippel forsynet med gummitætning.

Indblæsning og udsugningsventilatorer er direkte drevne centrifugalventilatorer med F-hjul. Begge motorer har indbygget termokontakt og er regulerbare via indbygget trafo i aggregatet.

Varmeveksler



- Ikke hygroskopisk aluminiumsrotor
- Dobbelte børstetætninger
- Vedligeholdelsesfri kuglelejer
- Udtagelig for service

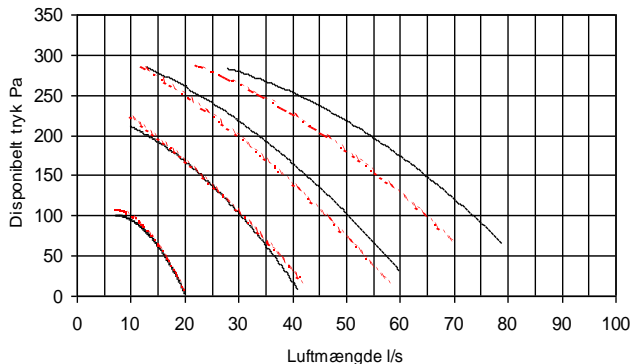
Varmeveksleren består af en cylinderformet varmeoptagende aluminiumsrotor med laminære kanaler som luften strømmer igennem.

Veksleren er opdelt i to halvdele, hvor udeluften passerer gennem den ene halvdel, og udsugningsluften i modstrøm gennem den anden halvdel.

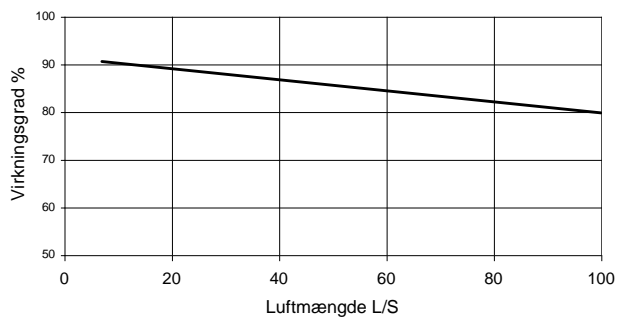
Under drift drejer rotoren langsomt rundt og overfører varmen fra den udsugede brugte luft til den indblæste friskluft.

Rotoren drives af en motor med drivrem, rotor og motor er monteret i en kassette forsynet med EI-stik for enkel udtagning ved rengøring og service.

Kapacitetsdiagram



Temperaturvirkningsgrad



Lyddata

Lydeffektniveau til kanal (ved nominal luftmængde)

Hz	Lydeffektniveau, dB, fordelt på oktavbåndsfrekvens							
	63	125	250	500	1k	2k	4k	8k
Indbl.	48	52	52	56	55	52	48	34
Udsug	40	42	39	42	36	31	31	16
Lydniveau til omgivelser 39 dB (A)								

Specifikationer

El-tilslutning:	1 x 230V 50Hz
Mærkeeffekt ventilator:	2 x 105W
Max. ventilator hastighed:	1400 omd/min.
Mærkeeffekt rotor:	6W
Rotorhastighed:	8 omd/min.

Max, optaget effekt for begge ventilatorer

Ventilatorcurve	1	2	3	4
SpændingV	100	140	180	230
EffektW	50	80	130	195
StrømA	-	-	-	0,84

Betjening



Aggregatet betjenes fra panel bag højre låge der åbnes med et enkelt tryk, panelet indeholder afbryder for aggregat, manuel on/off regulering af varmeveksler og luftmængderegulering i 4 trin.

Tilbehør

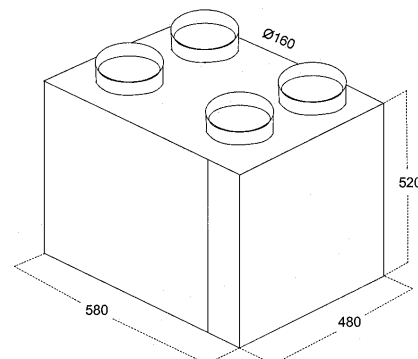
PV 60 kan leveres med følgende tilbehør:

- CS 700 elektronisk styring
- Ur for automatisk start/stop og/eller natsenkning
- Hygrostat for forcering ved høj luftfugtighed
- EU-7 Kompakfilter for indblæsning
- Ekstern betjeningspanel
- Eftervarmeplade Vand eller EL

El-tilslutning

Aggregatet er internt færdigkoblet og leveres med 1,3 mtr ledning med stik for tilslutning til stikkontakt med jord

Dimensioner



Kanaltilslutninger: 4 stk. Ø160
Vægt: 49 kg