



## ES999 CO2 Sensor

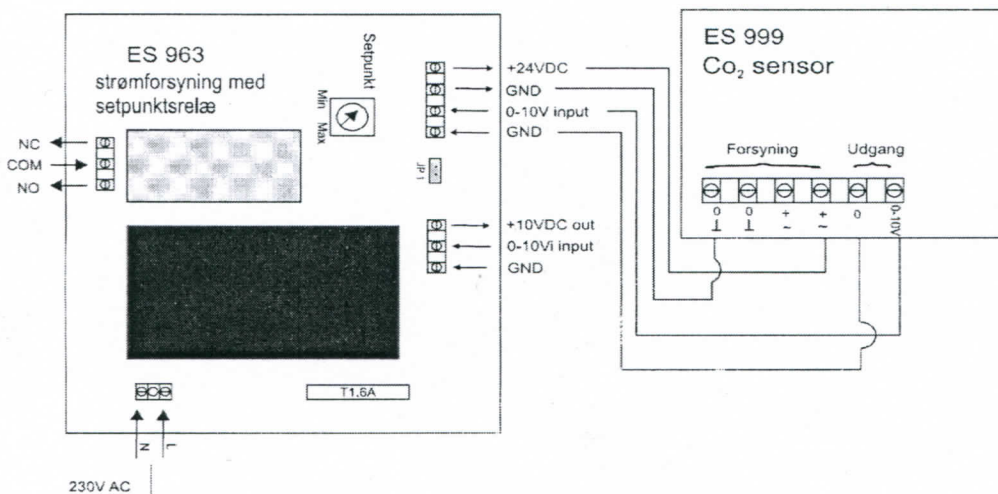
ES999 anvendes til styring af ventilation efter CO2 niveau i forbindelse med Enervent aggregater og ES963 Setpuntsrelæ. Sensoren måler CO2 niveauet i lokalet og omsætter denne måling til et proportionalt 0-10V output.

Spændingen varierer proportionalt med CO2 niveauet mellem 0-10V svarende til 0 og 2000ppm

Sensoren er vedligeholdelsesfri ved brug i bolig og kontormiljøer

### Tekniske data

Tilslutningsspænding	DC: 24V +/- 10% 3VA
Arbejdstemperatur	10 - 50 grader
Måleområde CO2 sensor	0 - 2000ppm
Præcision CO2 sensor	+/-50ppm ved 500ppm
CO2 proportional output	0 - 10V
Beskyttelsesklasse	IP20
Dimension	H 85 B 85 D 35



### Montering / opsætning

Forsyningen tilsluttes de to klemmer mærket + og 0 for DC

Udgangssignalet er polariseret og skal derfor tilsluttes korrekt  
Som vist på tegningen og mærkningen på klemrækken

Skal tilsluttes efter gældende regler i lavspændingsdirektivet