



## RAK Frosttermostat

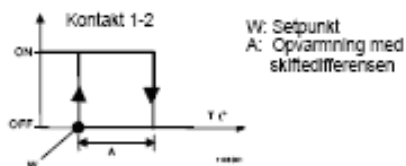
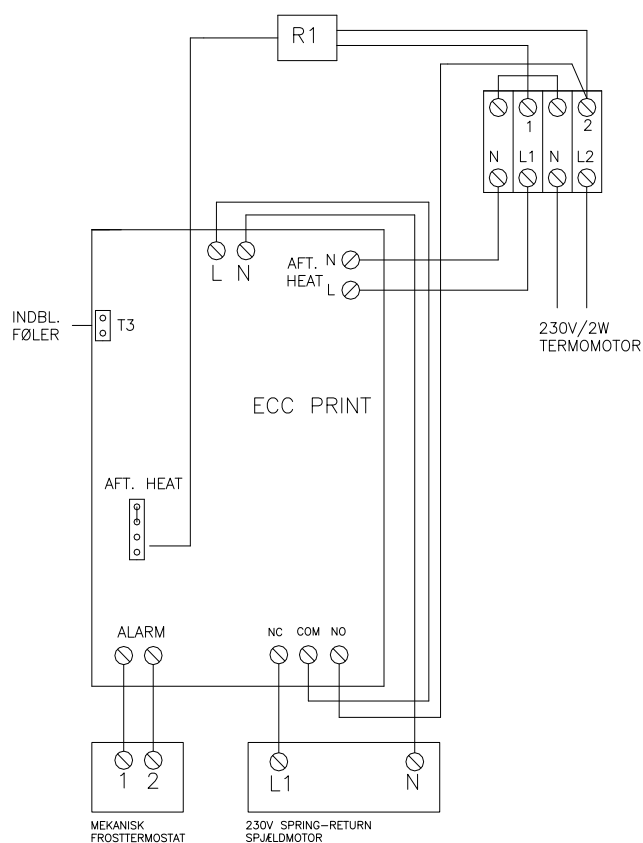
Rak frosttermostat er beregnet til frostbeskyttelse af vandvarmefflader i forbindelse med LTR ventilations-aggregater og ECC-01 temperaturregulering.

Termostaten monteres som overfladeføler på vandvarmeffladens returrør og aktiverer ECC styringens alarm ved indstillet temperatur 10 - 50 grader.

RAK monteres på returrør med medfølgende spænde-bånd og tilsluttes ECC styringens print med 2 leder svagstrømskabel.



## Koblingsdiagram



## Frostbeskyttelsfunktion

Med RAK frosttermostaten og aggregatets ECC-styring er vandvarmeffladen sikret mod kold luft og lav returvandstemperatur.

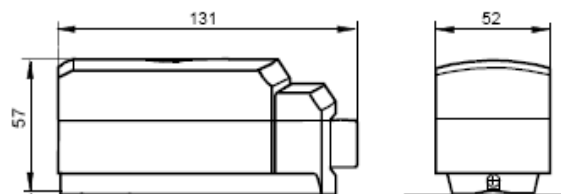
Ved frostfare, på grund af lav indblæsnings-temperatur, eller lav returvandstemperatur stopper anlæg og indikerer alarm på ECC betjeningspanel, reguleringsventil åbner til max. og friskluftspjæld lukker.

Udkoblingstemperatur for indblæsningsluft før vandvarmefflade er +5 grader med automatisk genindkobling når temperaturen stiger med værdien af skiftedifferensen

Udkoblingstemperatur for returvandstemperaturen indstilles normalt til +10 grader, og er med manuel genindkobling.

For sikring af vandflowet ved strømsvigt anbefales det, at montere en termostatventil med returføler i omløb over reguleringsventil.

*Det er installatørens ansvar at sikre rørinstallationer mod frostsprængning.*



*Bemærk, forbindelse mellem reguleringsventil, spjældmotor og styring udføres som stærkstrømsinstallation i henhold til stærkstrømsbekendtgørelsen*